

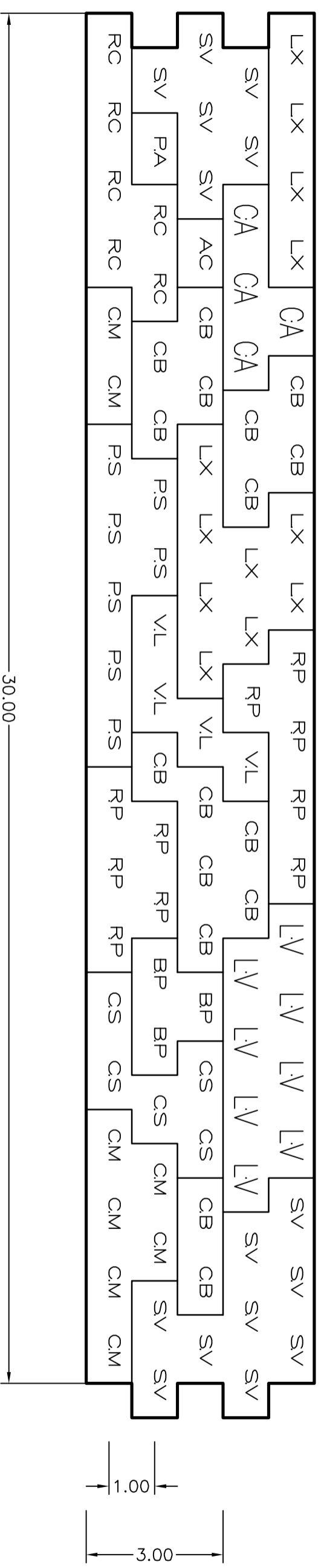
Pflanzschema 5-reihig

M. 1 : 100

Ausführung:

Lochpflanzung in Riefen.

Pflanzriefen in voller Länge mulchen.



PFLANZENLISTE:

LV	8 Stk. Ligustrum vulgare STR. 2XV AB 5 TR. 60-100	PS	7 Stk. Prunus spinosa STR. 2XV 60-100
PA	1 Stk. Prunus avium H. 2XV 12- 14	CB	12 Stk. Carpinus betulus HEI. 2XV 125-150
RC	6 Stk. Rosa canina STR. 2XV 40- 60	CA	4 Stk. Corylus avellana STR. 2XV 60-100
AC	1 Stk. Acer campestre HEI. 2XV 125-150	SV	15 Stk. Syringa vulgaris STR. 2XV 60-100
RR	5 Stk. Rosa rubiginosa STR. 2XV 40- 60	CS	5 Stk. Cornus sanguinea STR. 2XV 60-100
CM	6 Stk. Crataegus monogyna STR. 2XV 60-100	CM	6 Stk. Cornus mas STR. 2XV 60-100
LX	12 Stk. Lonicera xylosteum STR. 2XV 60-100	VL	4 Stk. Viburnum lantana STR. 2XV 60-100
BP	3 Stk. Betula pendula HEI. 2XV 125-150		

HINWEIS:

Das Beispiel des Pflanzschemas entbindet nicht von eigenverantwortlicher Planung und der Einhaltung einschlägiger Gesetze und Richtlinien wie z. B. das Nachbarrechtsgesetz.

Anlage 7, Blatt 2 Musterpflanzschema 2